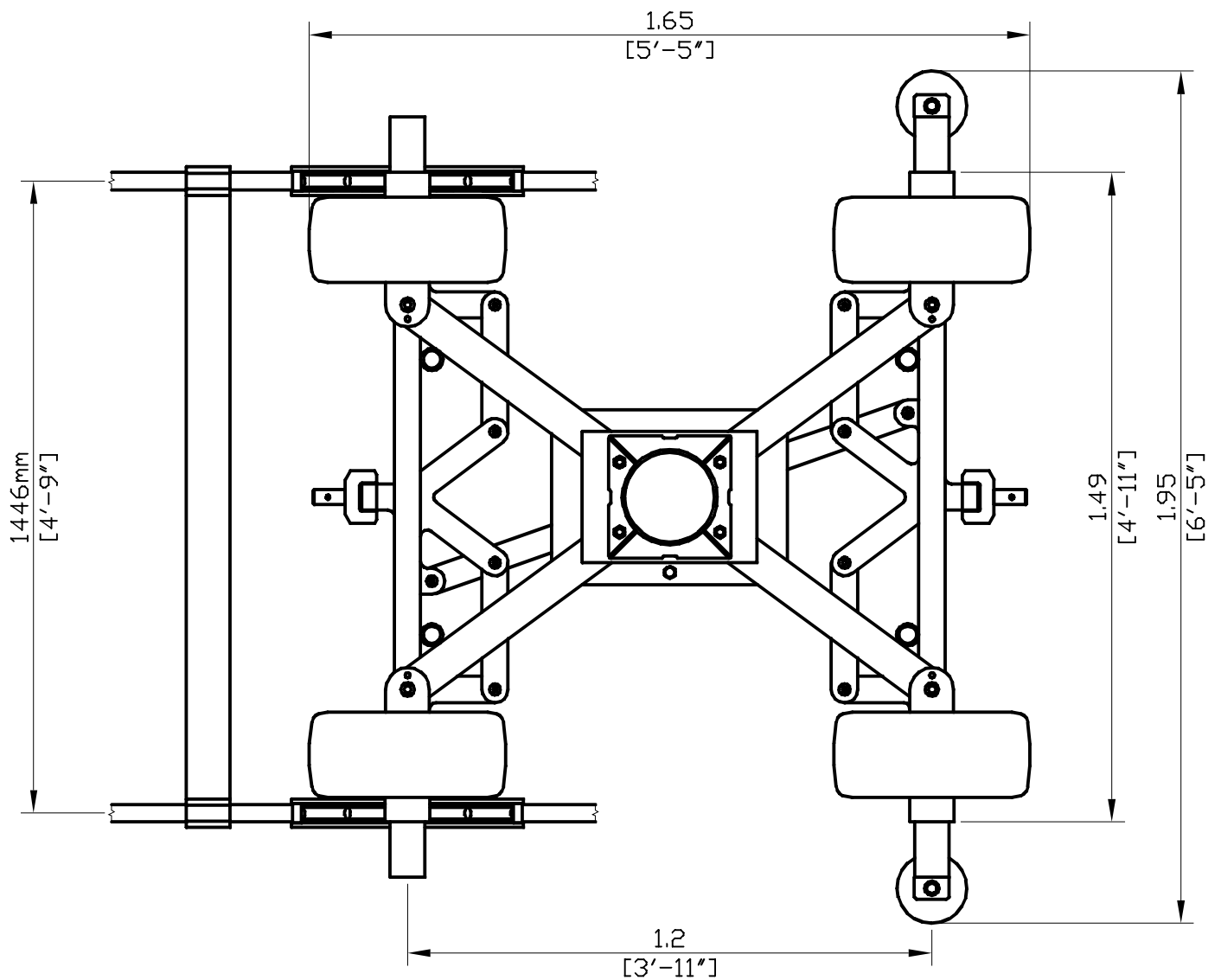
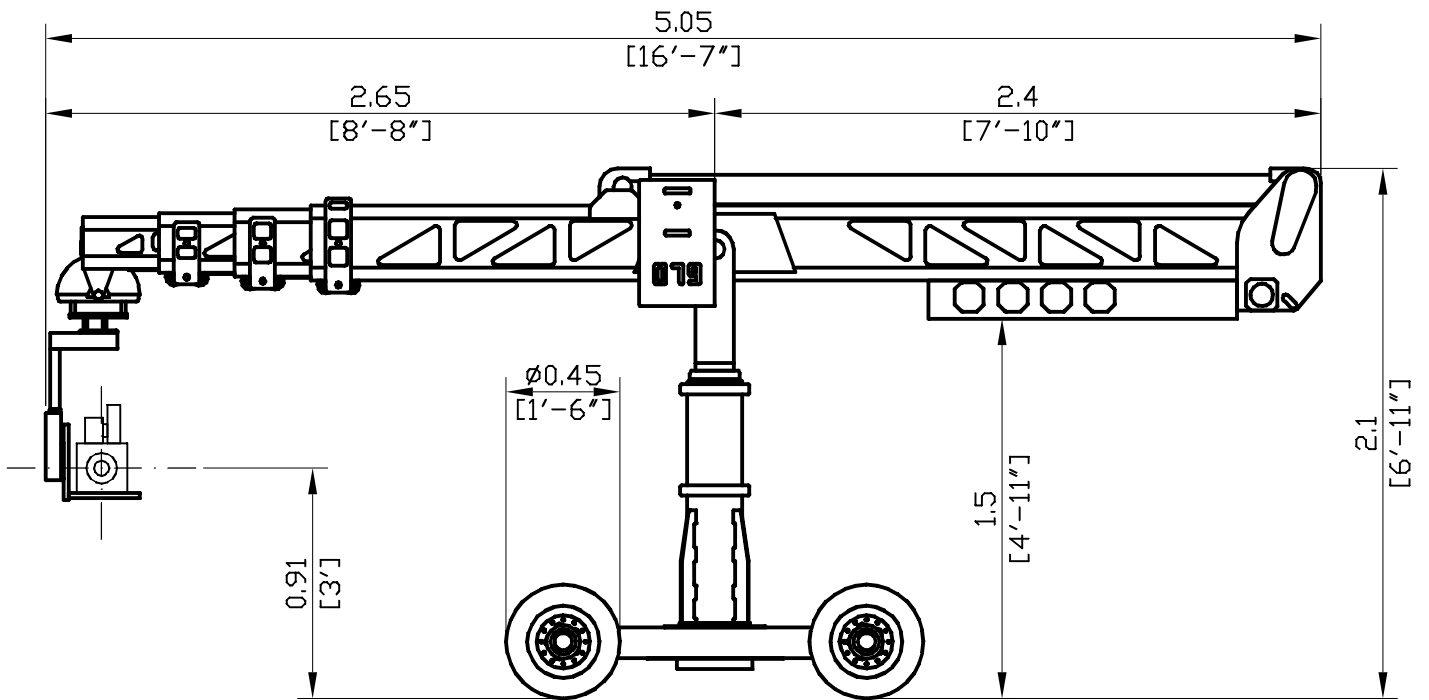


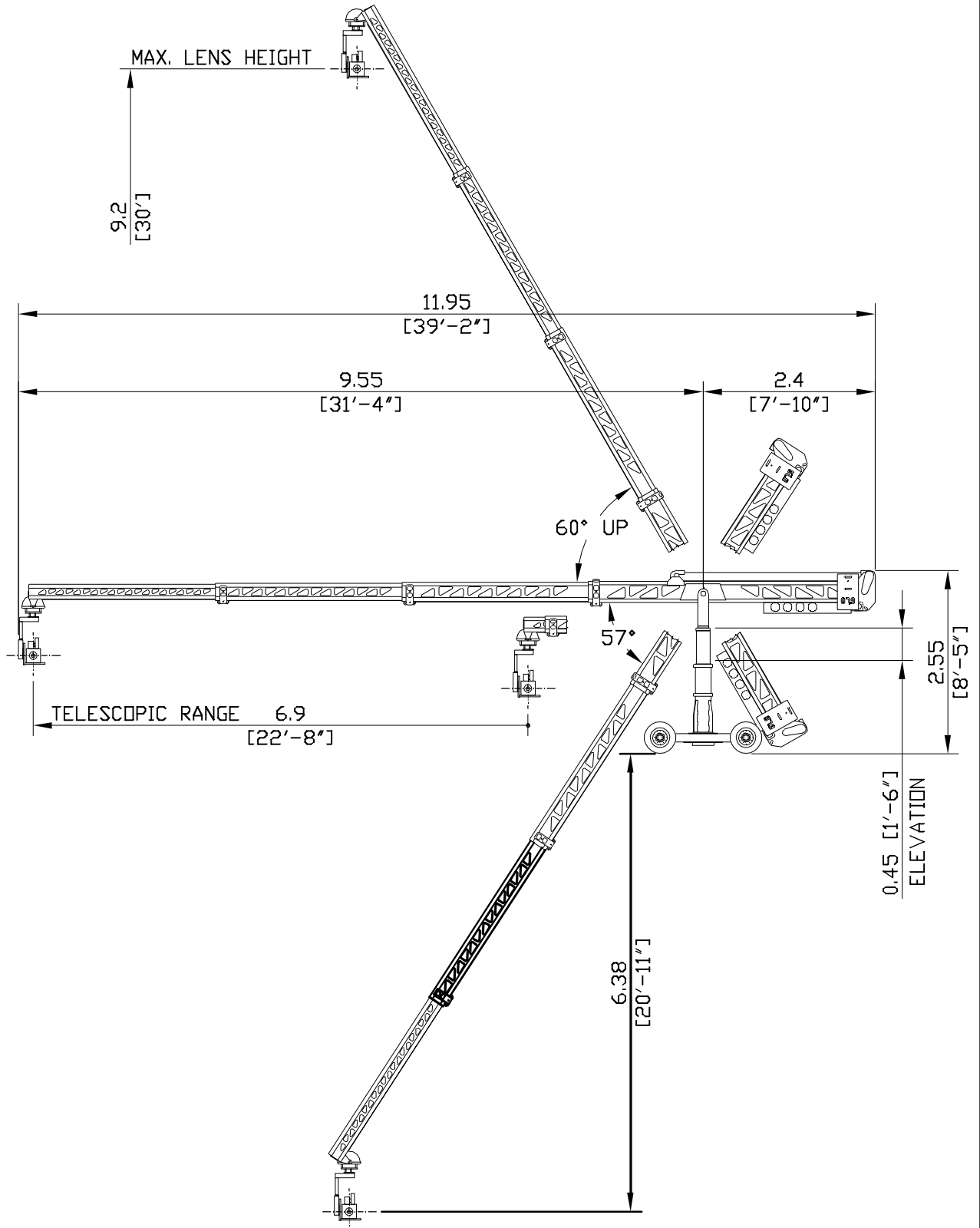
SUPERTECHNO 30

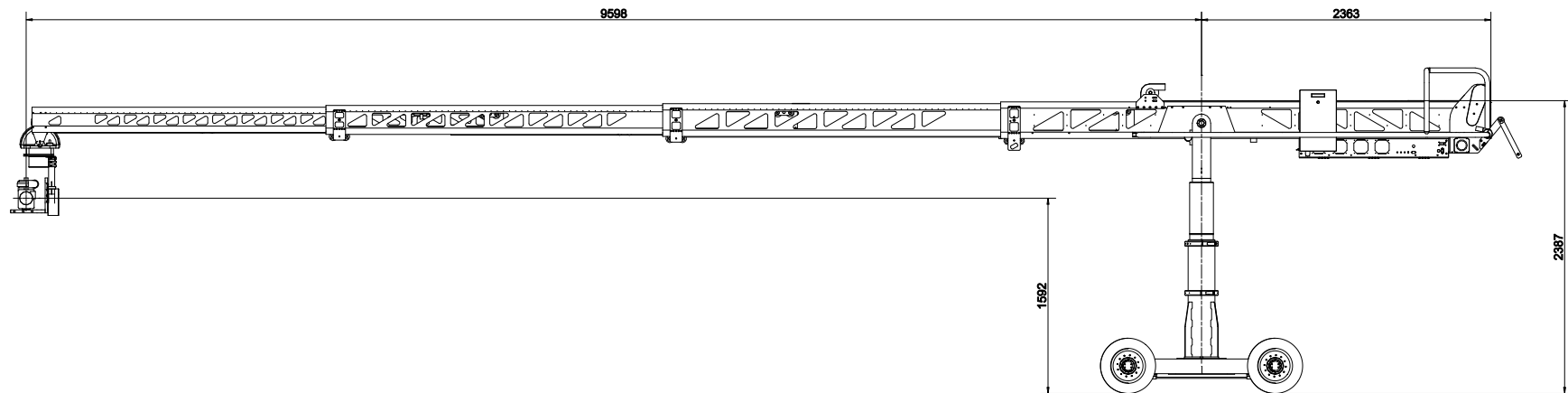
Max. lens height:	9,2 m / 30 ft.
Max. telescopic extent:	6,9 m / 22 ft.
Max. camera weight:	35 kg / 80 lb
Total weight:	1200 kg / 2640 lb
Max. speed:	0 - 2,8 m/s



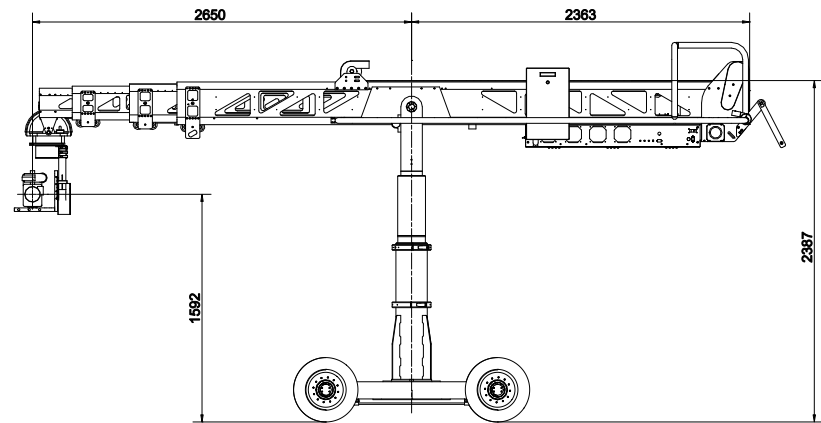
SUPERTECHNO 30

Max. lens height:	9,2 m / 30 ft.
Max. telescopic extent:	6,9 m / 22 ft.
Max. camera weight:	35 kg / 80 lb
Total weight:	1200 kg / 2640 lb
Max. speed:	0 - 2,8 m/s

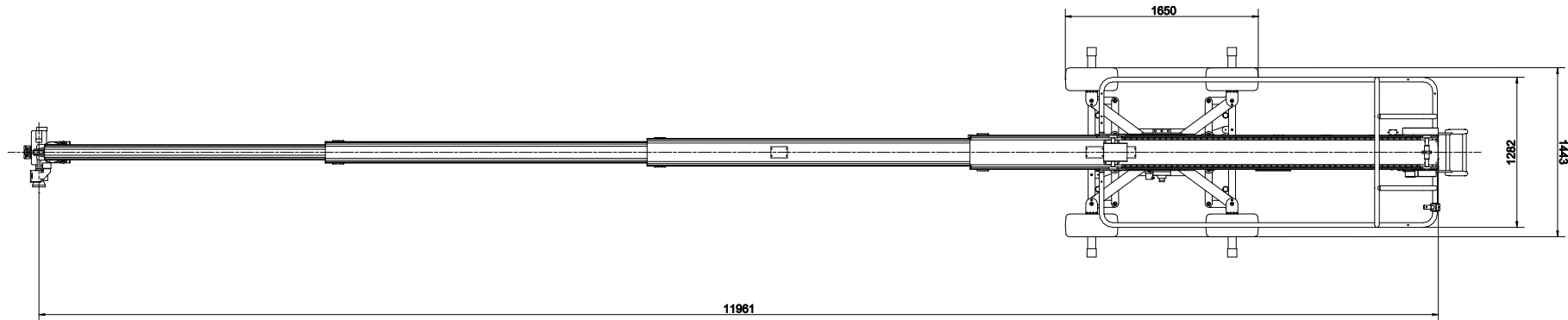




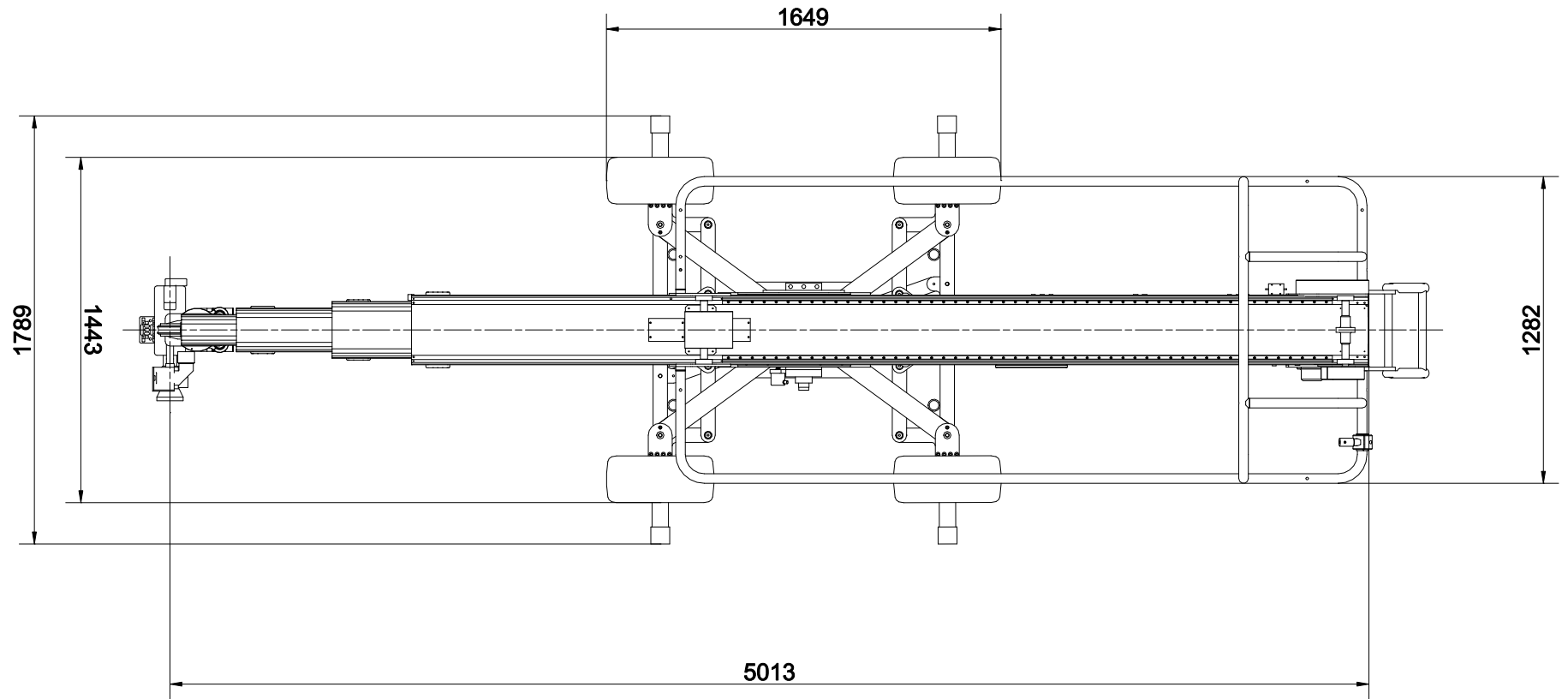
Měřtko Mastab	Kresl.-Beztb. franta				
	Překobél - Gepr.				
	Schvál - Genem.				
1:20		Dat. 21.1.2011			
	Skupina - Gruppe		Starý výkres		
TECHNO CRANE S.R.O.	Název výkresu - Zeichnungsname		Číslo výkresu - Zeichnungsnummer		Ka/ jeřáb
	LOOK-SIDE				
	LOOK-LONG				
	Lišta - Blatt 4		Lišta - Bl. NO. 3		



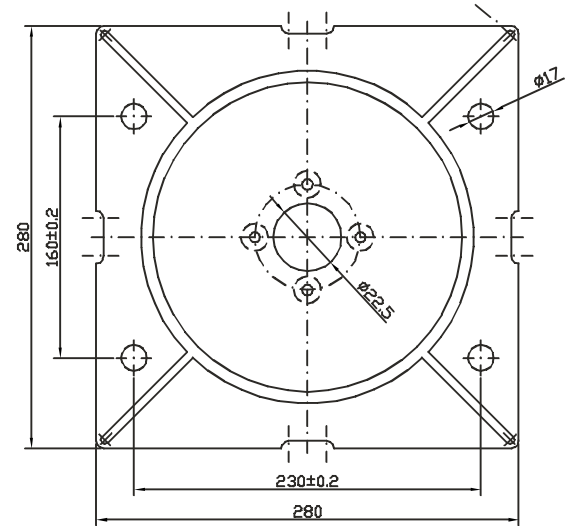
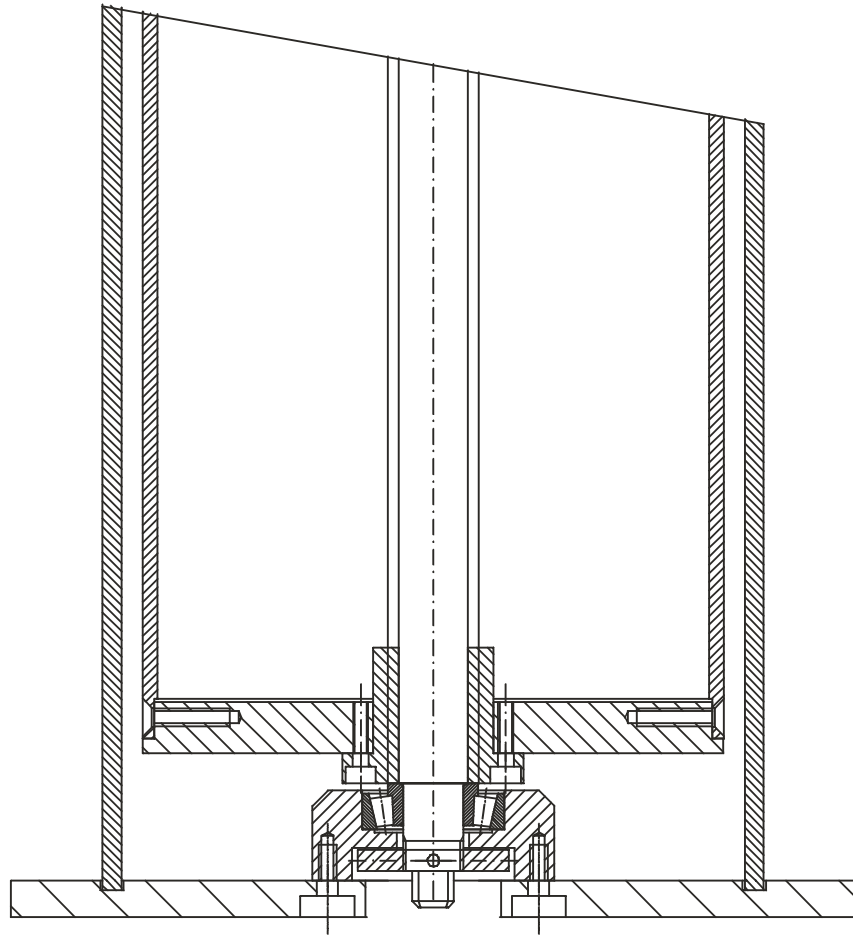
Měřtko Mastab	Kreslí-Bezt. franta	Číslo výkresu - Zeichnungsnummer	Změna - Änderung	Číslo - Datum	Číslo - Datum	Číslo - Datum
1:20	Průzkoušel - Gepr. Schválil - Genehm.	Dot. 21.1.2011	Opis - Zeich.			
Skupina - Gruppe		Stav výkresu - Zeichnungsname				
TECHNO CRANE S.r.o.	ST130-SIDE LOOK-SHORT	Číslo výkresu - Zeichnungsnummer				Ks/ Jeřáb
		Listů - Blatt	4	List č. - Bl.Nr.	1	



Měřítko Maßstab	Kresl.-Bezob. Fruchtabel - Gepr.	fronta					
	Schválil - Genehm.						
1:20		Dat. 21.1.2011					
TECHNO CRANE S.r.o.	Název výkresu - Zeichnungsname	Stavby - Gruppe		Starý výkres			
	ST30-TOP			Číslo výkresu - Zeichnungsnummer			
	LOOK-LONG						
				Lišta - Blatt 4		Lišta t. - BLN. 4	



Měřítka Mastab	Kresil-Bearb. franta	Orn.-Zust.	Změna-Änderung	Datum-Datum	Jméno-Name
1:20	Přezkoušel - Gepr. Schválil - Genehm.				
	Dat. 21.1.2011				
Skupina - Gruppe		Starý výkres			
TECHNO-CRANE S.R.O.	Název výkresu - Zeichnungsname ST30-TOP LOOK-SHORT	Číslo výkresu - Zeichnungsnummer			Ks/ jeřáb
		Listů - Blatt 4	List č. - Bl.NO. 2		



BOARD FOR COLUMN

SUPERTECHNO 30