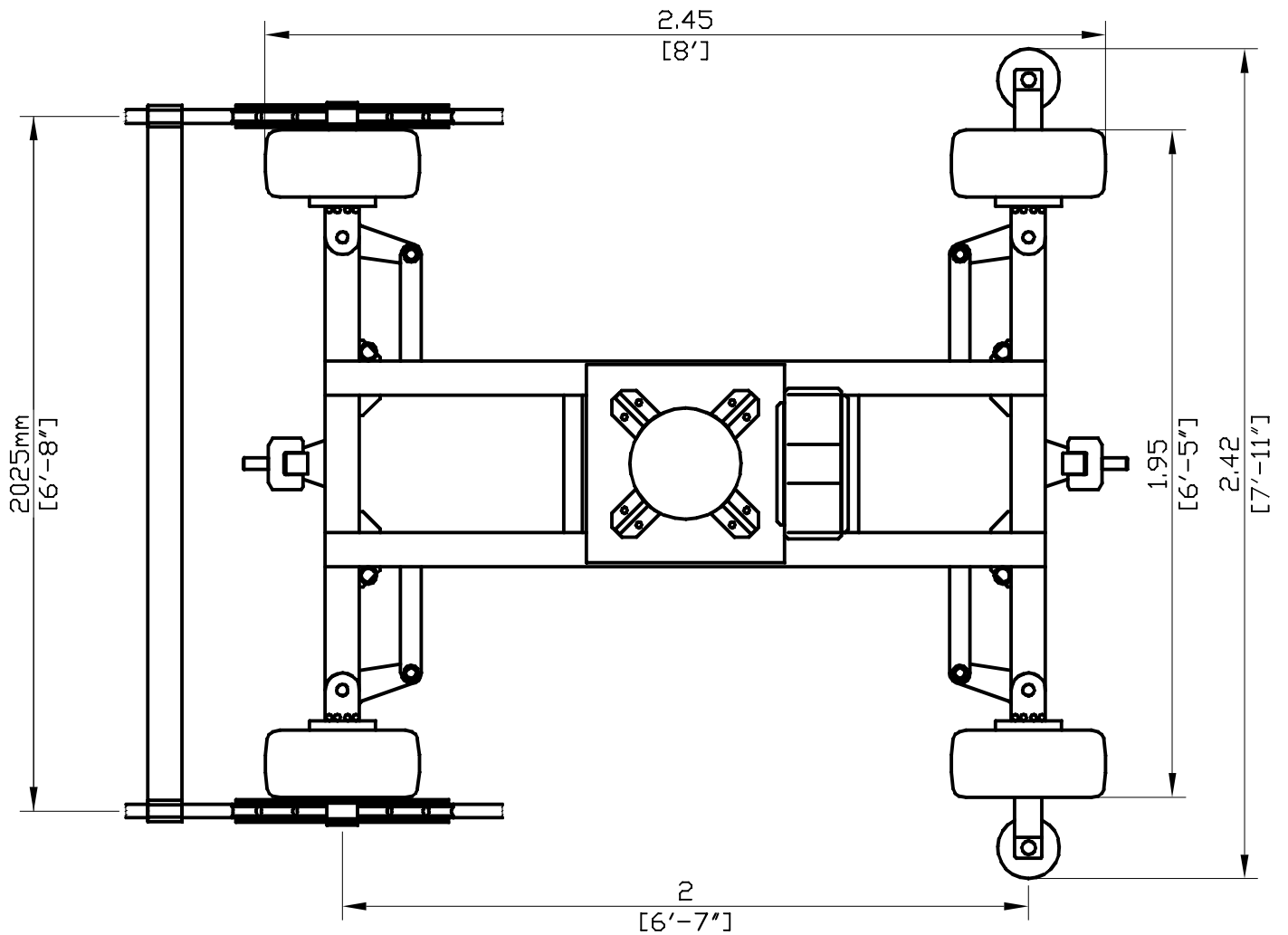
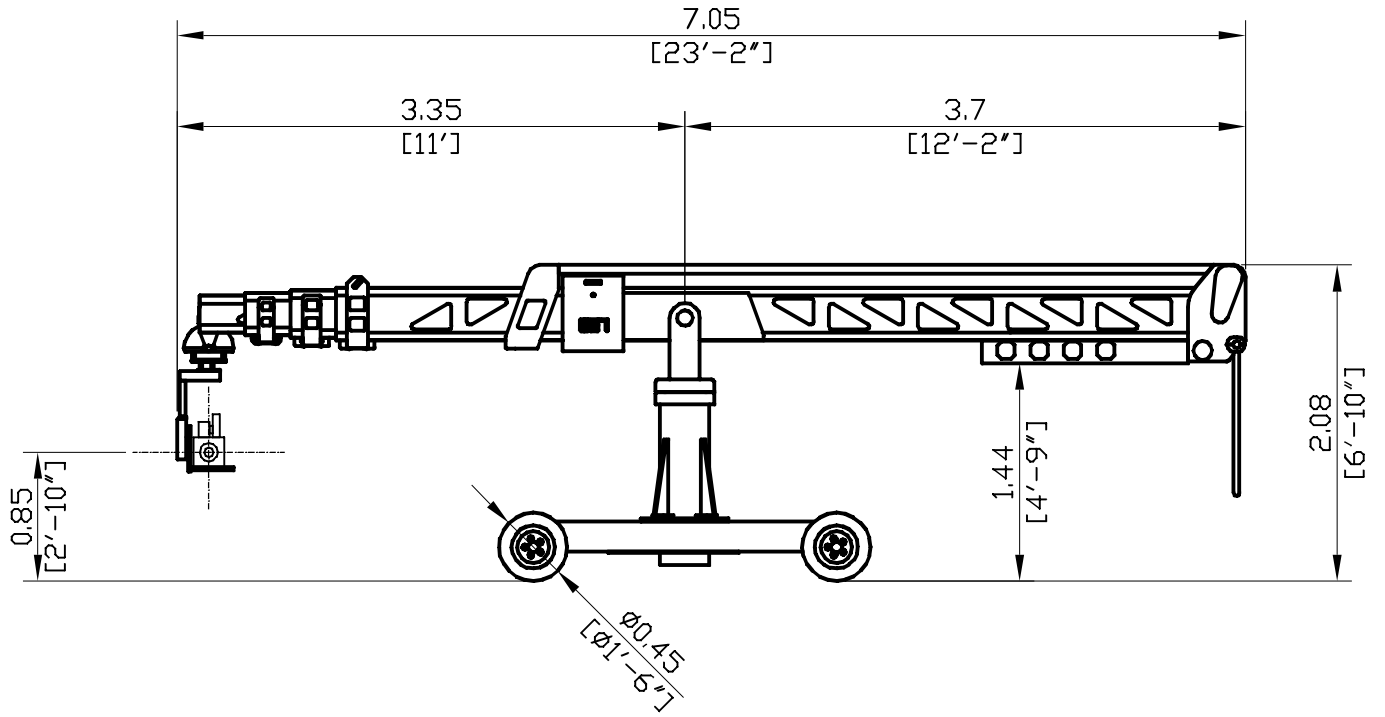


# SUPERTECHNO 50

Max. lens height:	15,1 m / 50 ft.
Max. telescopic extent:	11,4 m / 37 ft.
Max. camera weight:	35 kg / 80 lb
Total weight:	2300 kg / 5100 lb
Max. speed:	0 - 2,0 m/s



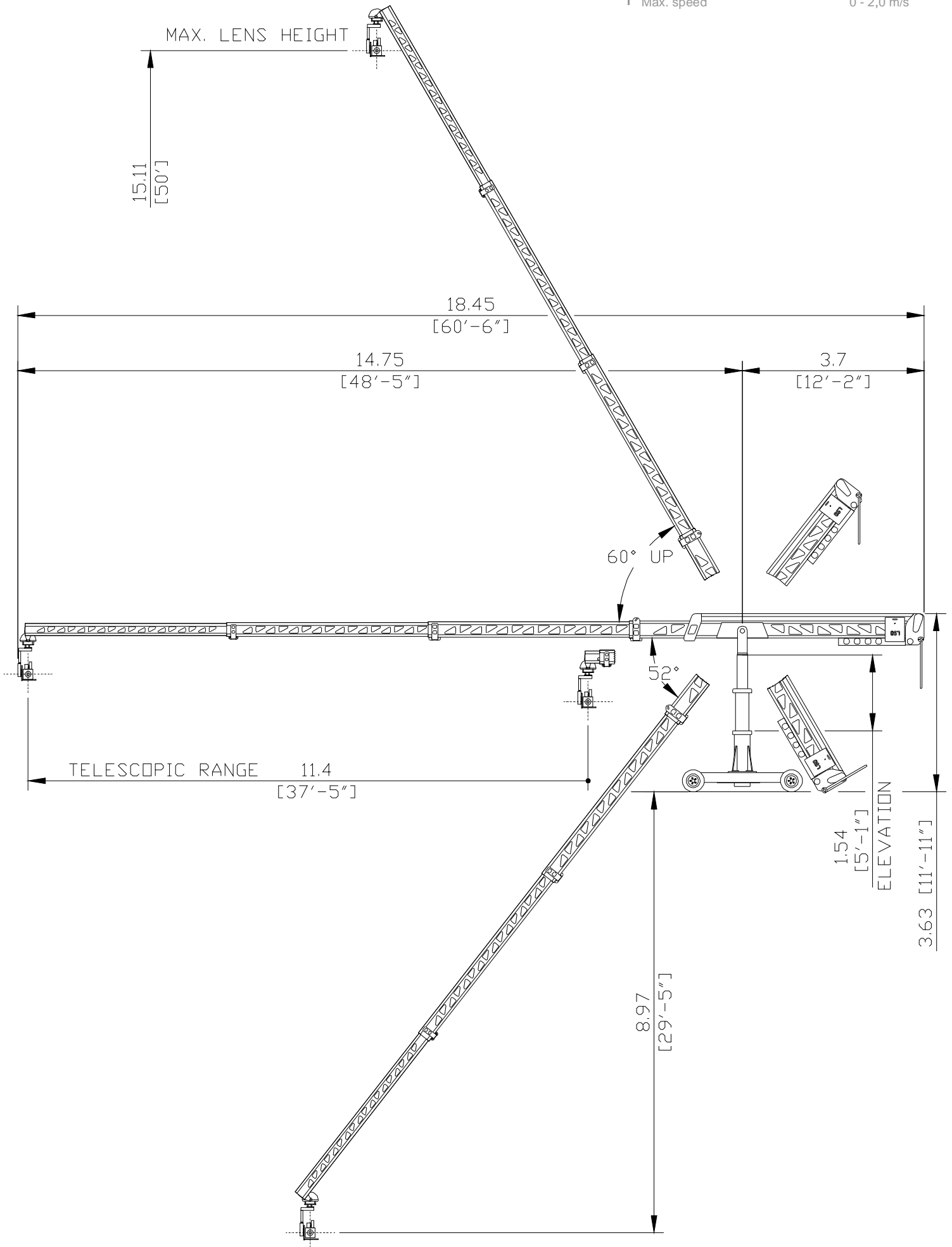
# SUPERTECHNO 50

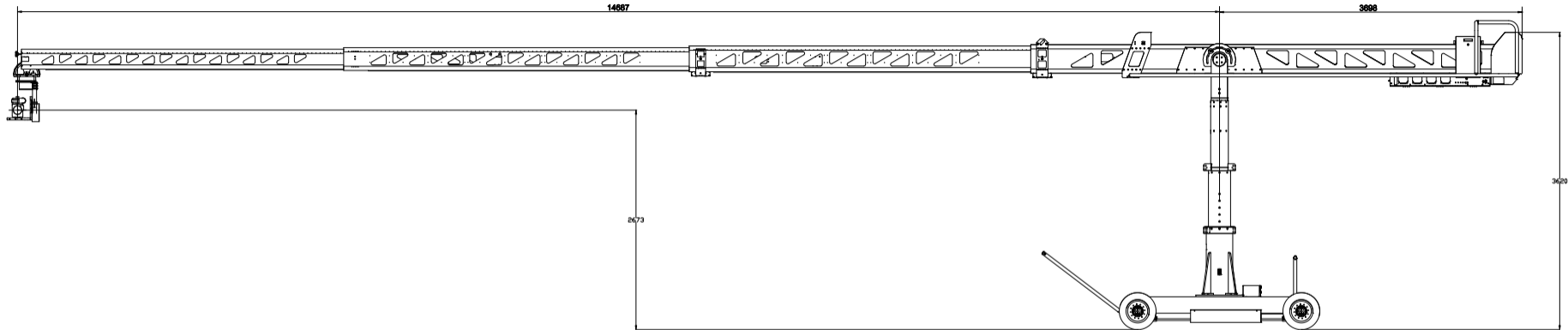
Max. lens height:  
Max. telescopic extent:  
Max. camera weight:  
Total weight:

15,1 m / 50 ft.  
11,4 m / 37 ft.  
35 kg / 80 lb  
2300 kg / 5100 lb

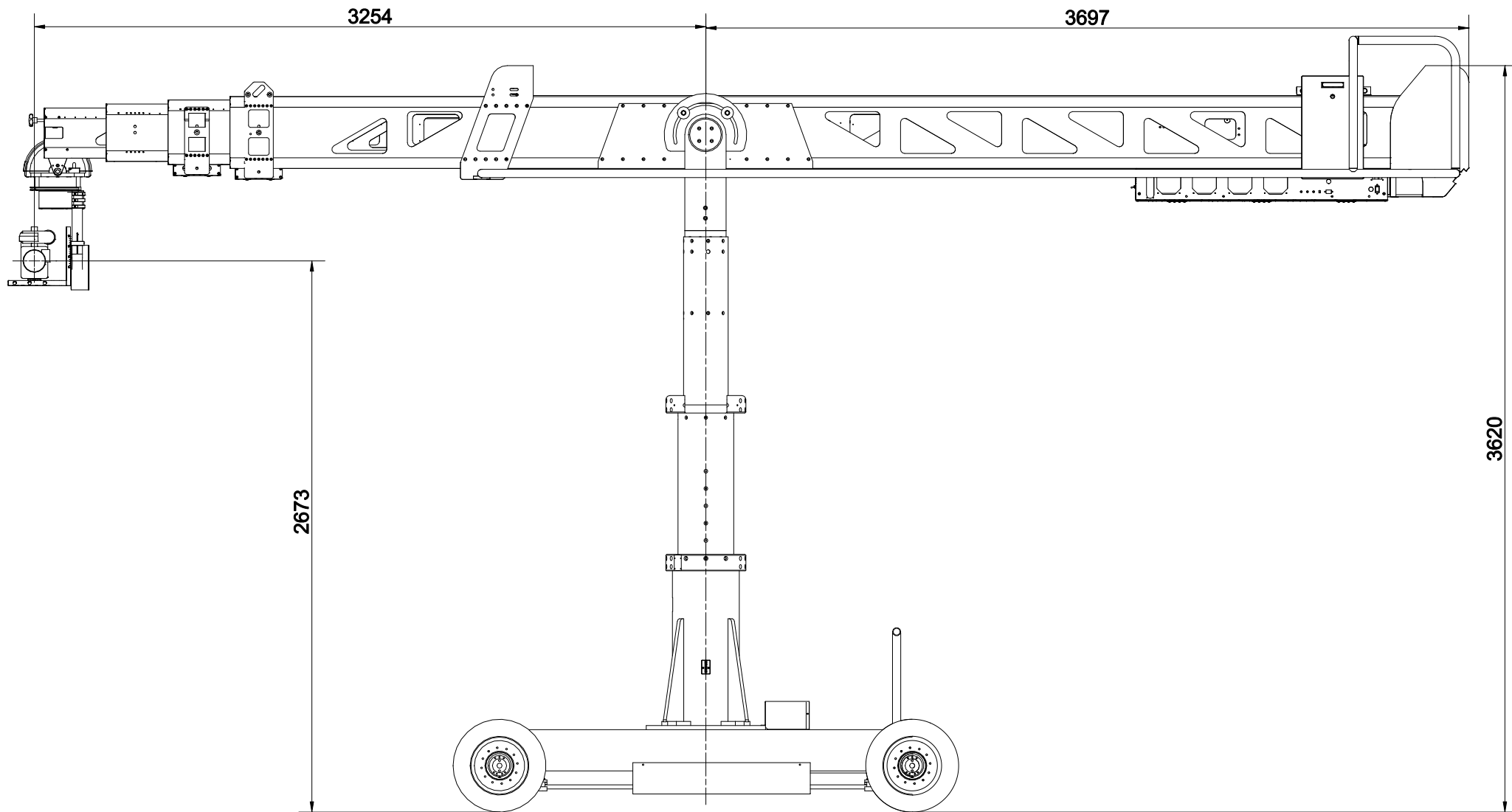
Max. speed

0 - 2,0 m/s



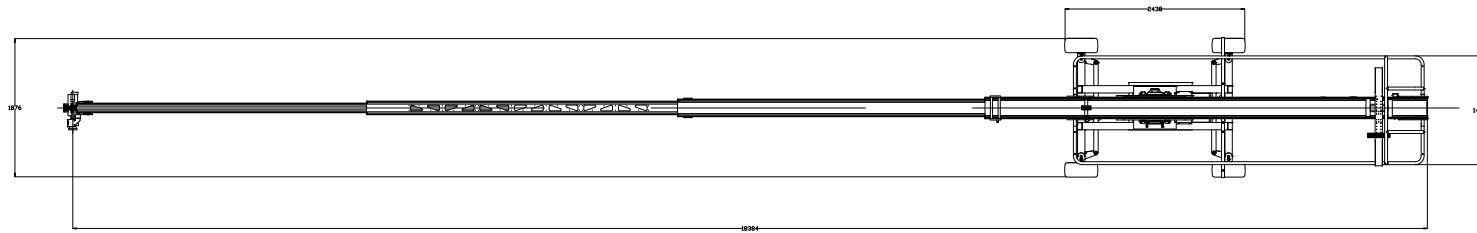


Měřtko Měřtko	1:20	Technik - Dep.	Admin						
Stupeň - Grupa		Schůň - Geogr.		19.2.2008					
Název výkresu - Zeichnungsname	ST50-SIDE LOOK-LONG	Číslo výkresu - Zeichnungsnummer							
Usp - Blm	4	Usp L - Blm	4						

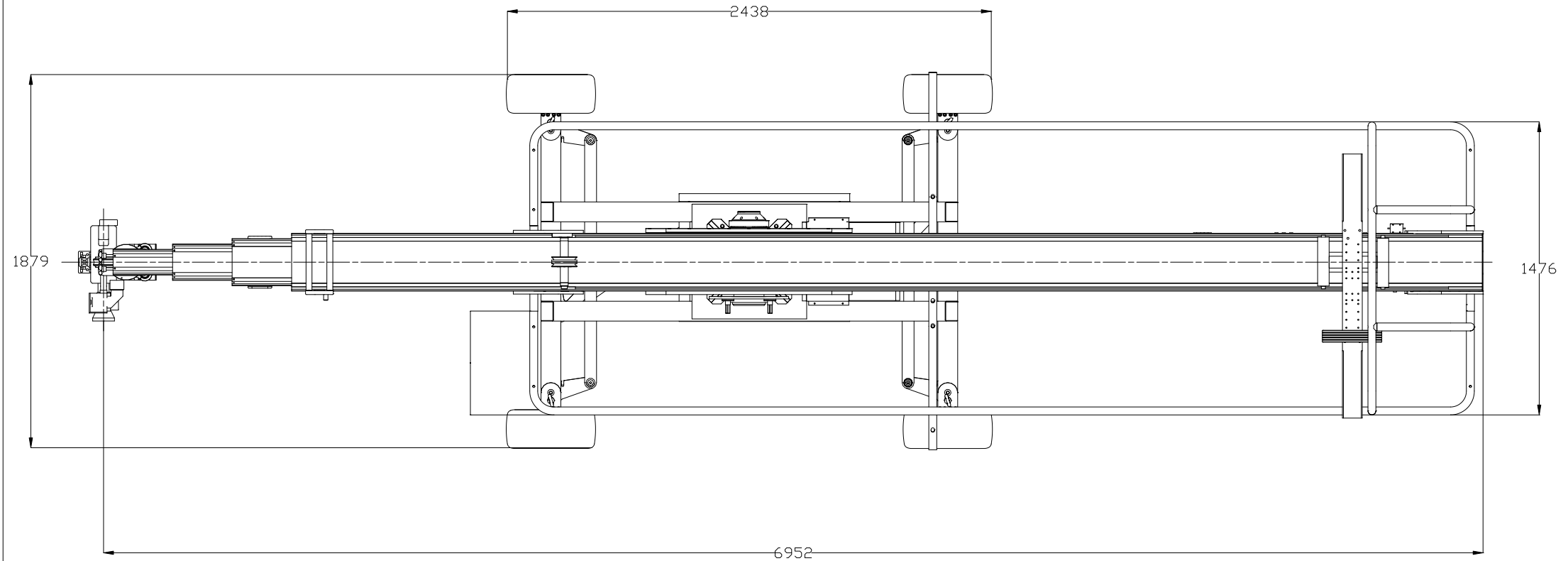


Měřítko Mastab	Kreslil-Bearb. Admin	Obj.-Zust.	Změna-Änderung	Datum-Datum	Jméno-Name
1:20	Přezkoušel - Gepr.				
	Schválil - Genehm.				
	Dat. 19.2.2008				
Skupina - Gruppe		Starý výkres			
TECHNO CRANE s.r.o.	Název výkresu - Zeichnungsname ST50-SIDE LOOK-SHORT	Číslo výkresu - Zeichnungsnummer			Ks/ jeřáb
		Listů - Blatt 4	List č. - Bl.NO. 1		





Vertrag	Best-Nr.	Stich			
Werk	Gez.-Nr.	Blatt			
1:20	Gez.-Stich	Dr. 13.3.2008			
EDW	Gez.-Stich	Gez.-Stich	Dr. 13.3.2008		
OWE	Gez.-Stich	Gez.-Stich	Dr. 13.3.2008		
S.A.	Gez.-Stich	Gez.-Stich	Dr. 13.3.2008		
ST50-TDP L60K-LONG			Dr. 13.3.2008		



Měřítko Mastab	Kresil-Bearb. Admin	Dm. -Zust.	Změna-Änderung	Datum-Datum	Jméno-Name
1:20	Přezkoušel - Gepr.				
	Schválil - Genehm.				
	Dat. 19.2.2008				
	Skupina - Gruppe	Starý výkres			
TECHNO CRANE S.r.o.	Název výkresu - Zeichnungsname	Číslo výkresu - Zeichnungsnummer			Ks/ jeřáb
	ST50-TOP LOOK-SHORT	Listů - Blatt	4	List č. - Bl.NO.	2